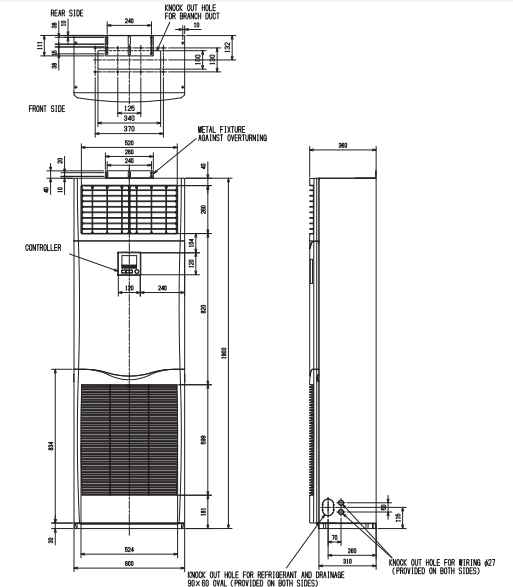
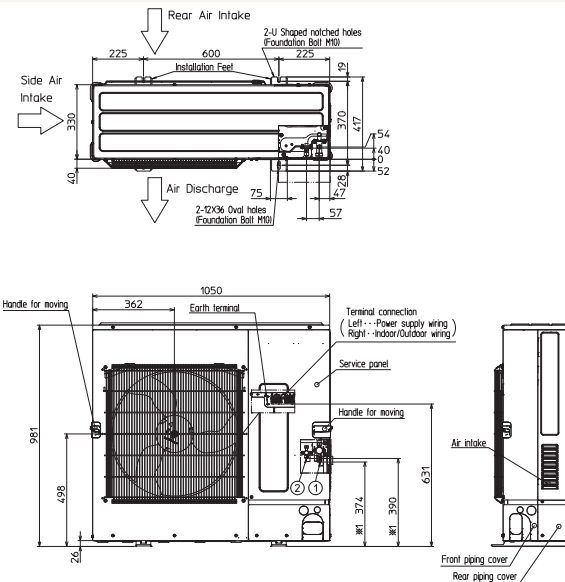


Productfiche

PUZ-M125YKA2 | PSA-M125KA



| Buitenunit | | PUZ-M125YKA2 | | |
|-------------------|-------------------------|--|----------------------------------|----------------------------------|
| Binnenunit | | PSA-M125KA | | |
| Set | Koeling | Nominale capaciteit | kW 12,1 (5,6~13,0) | |
| | | Opgenomen vermogen | kW 5,010 | |
| | | SEER of $\eta_{s,c}$ | 200.5% | |
| | | Seizoensenergieklasse | - | |
| | Verwarming | Jaarlijks energieverbruik | kWh 1427 | |
| | | Nominale capaciteit | kW 13,5 (4,8~15,0) | |
| | | Opgenomen vermogen | kW 4,790 | |
| Specificaties | Koeling | SCOP of $\eta_{s,h}$ | 155.3% | |
| | | Seizoensenergieklasse | - | |
| | | Jaarlijks energieverbruik | kWh 3008 | |
| | | Capaciteit bij -10°C | kW 8,2 (2,9~9,2) | |
| | | Verwarming | Afmetingen (B x D x H) | mm 1050 x 330 x 981 |
| | Gewicht | | kg 85,0 | |
| | Koeling | | Geluidsvermogen | dB(A) 72 |
| | | | Geluidsdruk | dB(A) 54 |
| | | | Luchtvolume | m ³ /u 5.160 |
| | Verwarming | Geluidsdruk | dB(A) 56 | |
| Luchtvolume | | m ³ /u 5.520 | | |
| Buitenunit | Koeltechnische gegevens | Toepassingsgebied | °C -15~+21 | |
| | | Diameter vloeistof- & gasleiding | " 3/8 - 5/8 | |
| | | Maximale leidinglengte | m 65 | |
| | | Maximaal hoogteverschil | m 30 | |
| | | Koelmiddel | R32 | |
| | | Hoeveelheid koelmiddel | kg 3,6 | |
| | | CO ₂ -equivalent | ton 2,430 | |
| | | Koelmiddelvoervulling voor | m 30 | |
| | | Navulhoeveelheid koelmiddel | g/m 40 | |
| | | Maximale koelmiddelvulling | kg 5,0 | |
| | | CO ₂ -equivalent bij max. koelmiddelvulling | ton 3,375 | |
| | | Elektrische gegevens | Voedingsspanning | V;f;Hz 400;3+N;50 |
| | | | Voedingskabel | mm ² 5G 2,5 |
| Afzekering | A 16 | | | |
| Binnenunit | Specificaties | Afmetingen (B x D x H) | mm 600 x 360 x 1900 | |
| | | Gewicht | kg 46,0 | |
| | | Koeling | Geluidsvermogen | dB(A) 66 |
| | | | Geluidsdruk | dB(A) 45-49-51 |
| | | Verwarming | Luchtvolume | m ³ /u 1500-1680-1860 |
| | Geluidsdruk | | dB(A) 45-49-51 | |
| | Elektrische gegevens | Luchtvolume | m ³ /u 1500-1680-1860 | |
| | | Beschikbare statische druk | Pa 0 | |
| | | Voedingsspanning | V;f;Hz Via de buitenunit | |
| | | Voedingskabel | mm ² - | |
| Afzekering | | A - | | |
| Communicatiekabel | mm ² 4G 2,5 | | | |



Fiche produit

PUZ-M125YKA2 | PSA-M125KA



| Unité extérieure | | PUZ-M125YKA2 | |
|-----------------------|-----------------------|---|----------------------------------|
| Unité intérieure | | PSA-M125KA | |
| Set | Froid | Capacité nominale | kW 12,1 (5,6~13,0) |
| | | Puissance absorbée | kW 5,010 |
| | | SEER ou $\eta_{s,c}$ | 200.5% |
| | | Classe énergétique saisonnier | - |
| | | Consommation annuelle d'énergie | kWh 1427 |
| | | Capacité nominale | kW 13,5 (4,8~15,0) |
| Chauffage | Chauffage | Puissance absorbée | kW 4,790 |
| | | SCOP ou $\eta_{s,h}$ | 155.3% |
| | | Classe énergétique saisonnier | - |
| | | Consommation annuelle d'énergie | kWh 3008 |
| | | Puissance à -10°C | kW 8,2 (2,9~9,2) |
| | | Dimensions (L x P x H) | mm 1050 x 330 x 981 |
| Spécifications | Froid | Poids | kg 85,0 |
| | | Puissance acoustique | dB(A) 72 |
| | | Pression acoustique | dB(A) 54 |
| | | Débit d'air | m ³ /h 5.160 |
| | | Plage de fonctionnement | °C -15~46 |
| | Chauffage | Pression acoustique | dB(A) 56 |
| | | Débit d'air | m ³ /h 5.520 |
| | | Plage de fonctionnement | °C -15~+21 |
| | | Diamètre conduite liquide & gaz | " 3/8 - 5/8 |
| | | Longueur maximale | m 65 |
| Données frigorifiques | Données frigorifiques | Dénivellation maximale | m 30 |
| | | Type de fluide frigorigène | R32 |
| | | Précharge de fluide frigorigène | kg 3,6 |
| | | Précharge de fluide frigorigène pour | m 30 |
| | | Volume de mise à niveau du fluide frigorigène | g/m 40 |
| | | Équivalent CO ₂ | tonnes 2,430 |
| | | Charge de fluide frigorigène maximale | kg 5,0 |
| | | Équivalent CO ₂ en charge maximale | tonnes 3,375 |
| | | Alimentation électrique | V;ph;Hz 400;3+N;50 |
| | | Câble d'alimentation | mm ² 5G 2,5 |
| Données électriques | Données électriques | Taille de fusible recommandée | A 16 |
| | | Dimensions (L x P x H) | mm 600 x 360 x 1900 |
| | | Poids | kg 46,0 |
| Spécifications | Spécifications | Puissance acoustique | dB(A) 66 |
| | | Pression acoustique | dB(A) 45-49-51 |
| | | Débit d'air | m ³ /h 1500-1680-1860 |
| | | Pression acoustique | dB(A) 45-49-51 |
| | | Débit d'air | m ³ /h 1500-1680-1860 |
| | | Pression statique disponible | Pa 0 |
| Données électriques | Données électriques | Alimentation électrique | V;ph;Hz Via l'unité extérieure |
| | | Câble d'alimentation | mm ² - |
| | | Taille de fusible recommandée | A - |
| | | Câble de communication | mm ² 4G 2,5 |

